



PORTES SECTIONNELLES

BFCDOOR

Flexibilité, qualité, longévité et élégance sont les attributs qui définissent au mieux nos produits.

Conscients des exigences du marché, bfcdoor a lancé une gamme de produits adaptés aux réalités les plus complexes.

Ayant comme objectif primordial la satisfaction de la clientèle, nous fournissons des produits qui allient qualité, longévité, esthétique et classe, qui s'intègrent dans tout type de bâtiment.

Assistance Technique

Bfcdoor dispose d'une équipe technique spécialisée et expérimentée, du service commercial au département de production, qui offre tout l'accompagnement nécessaire du suivi de la planification initiale au service après-vente.

Ainsi, la sécurité est toujours assurée tout au long du processus.

Ne jamais oublier le bien-être!

Aujourd'hui, l'esthétique de nos maisons assume de plus en plus en plus une grande importance dans nos vies. De sorte que nous offrons différents types de portes avec les configurations les plus variées de formes et de couleurs, vous pouvez donc en bénéficier comme vous le désirez.

COULEURS RAL standards.





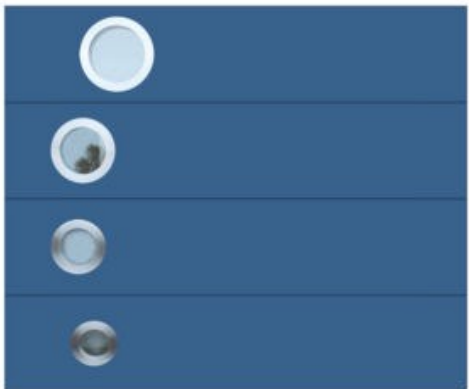
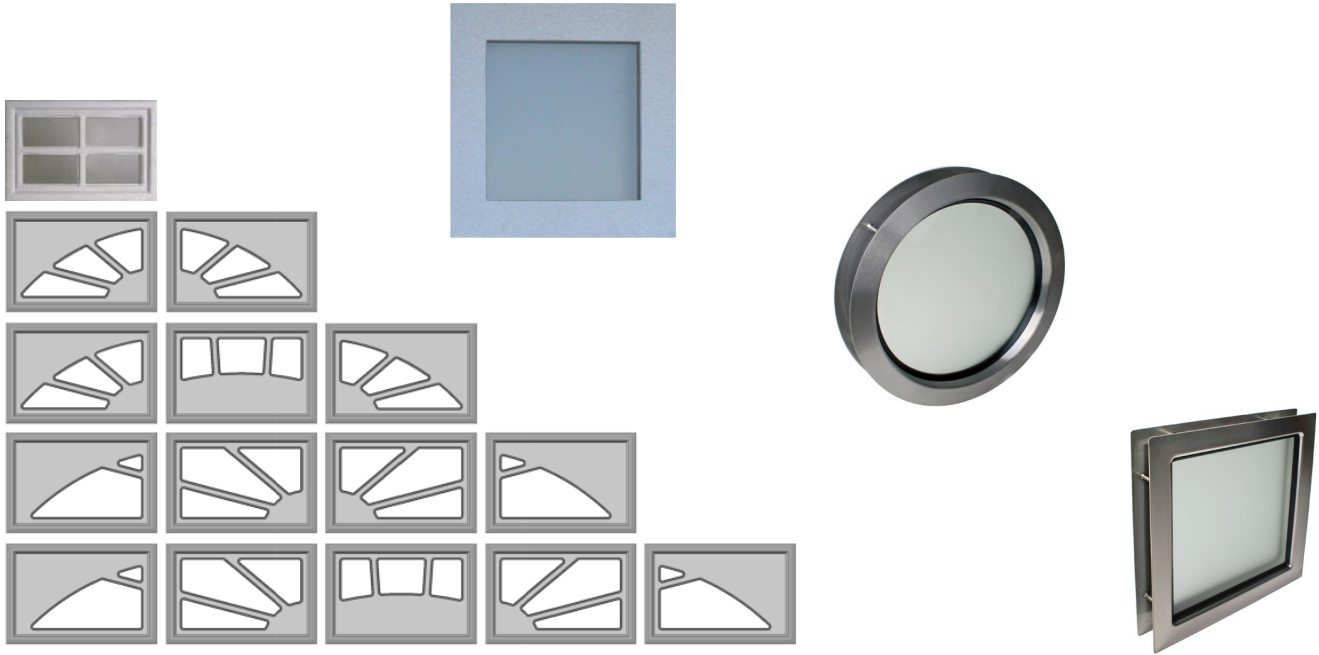
Utilisation et sécurité maximale

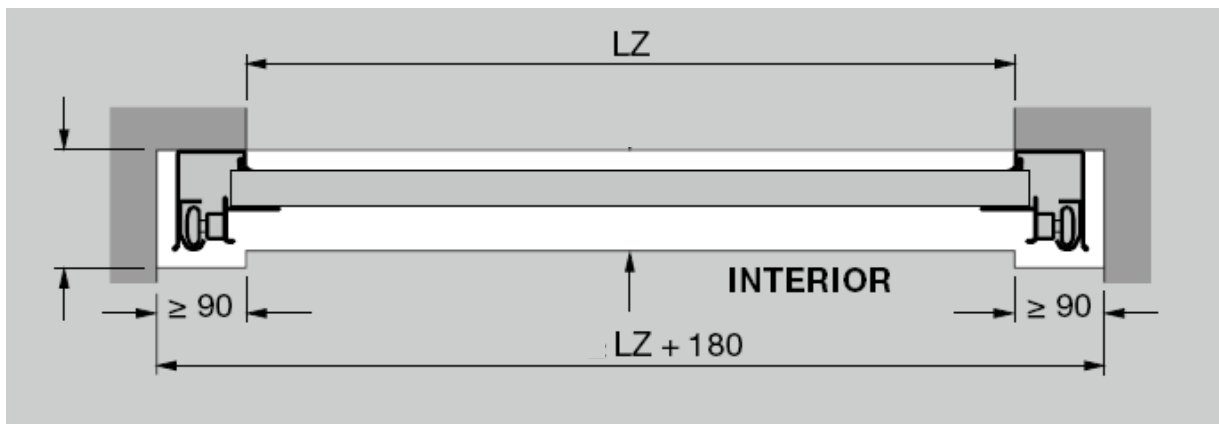
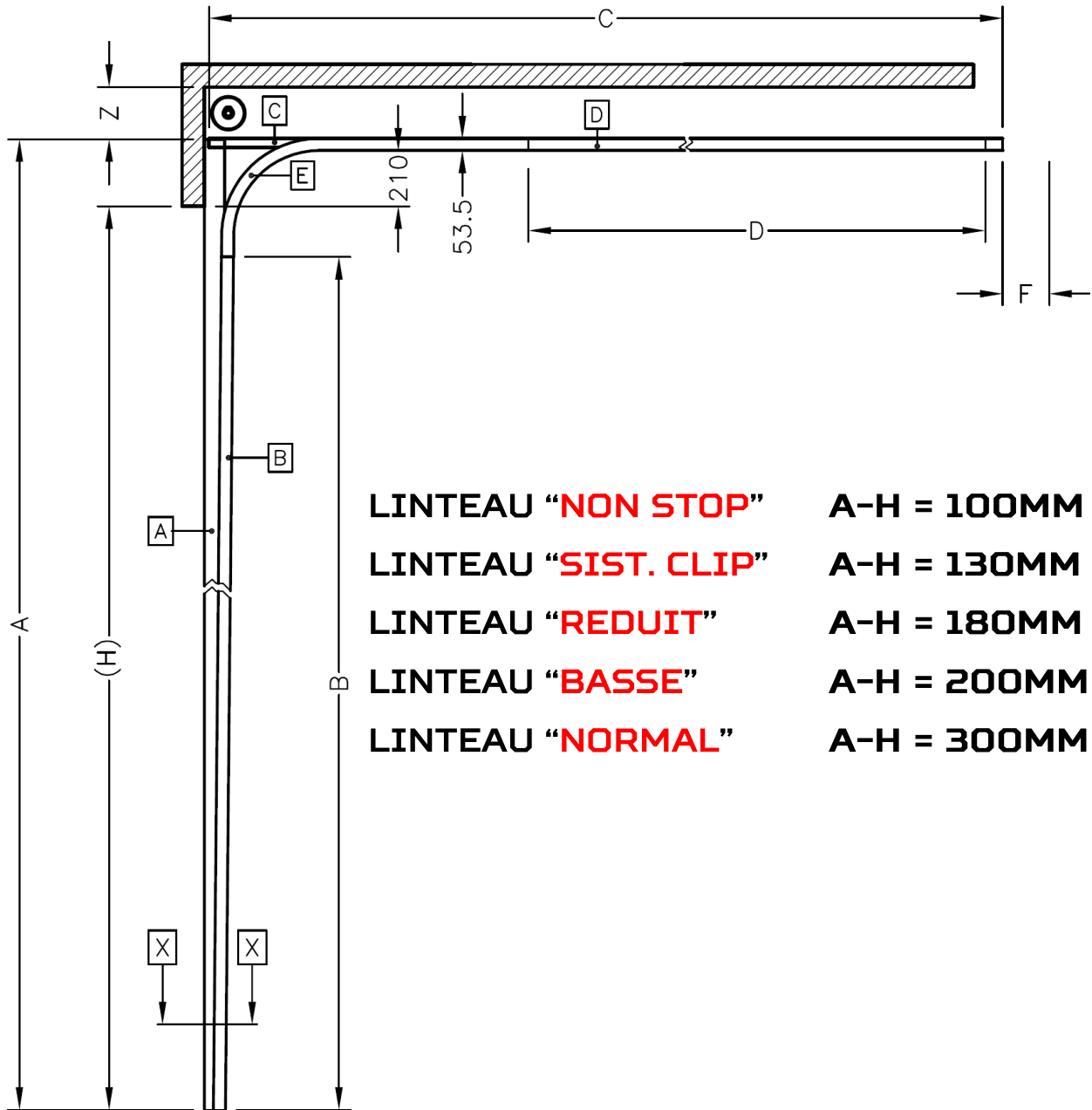
Chez Bfcdoor, la sécurité d'utilisation d'une porte de garage constitue une priorité absolue. Grâce à ses solutions novatrices, Bfcdoor fait figure de référence dans ce domaine.

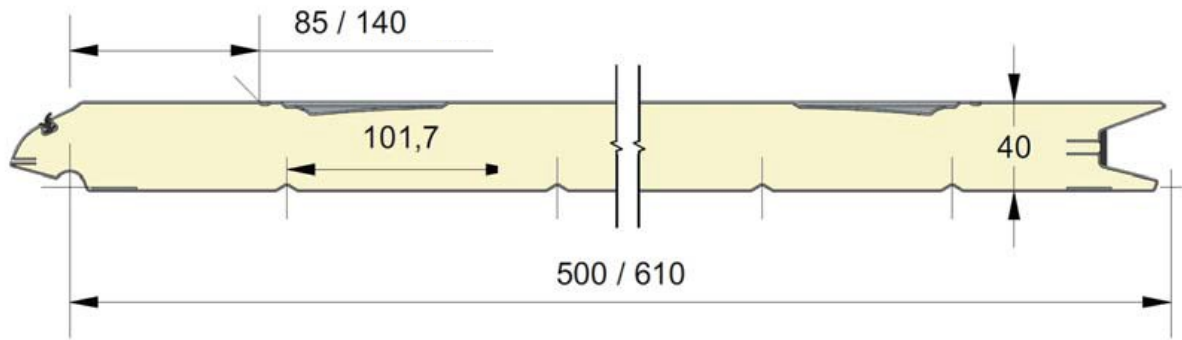
Les innombrables brevets Bfcdoor en sont la preuve.

Chez Bfcdoor, les portes sectionnelles sont testées et certifiées suivant les strictes exigences de la norme européenne 13241-1 en matière de sécurité, et ce en tant que porte à commande manuelle ou en combinaison avec une motorisation. Aucune porte sectionnelle ne saurait être plus sûre.

Ils assurent chaque jour votre sécurité et celle de votre famille.

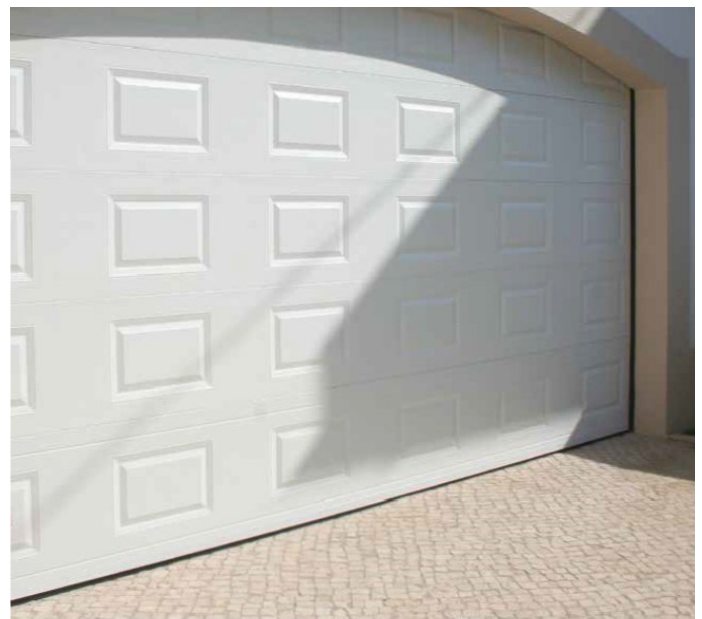


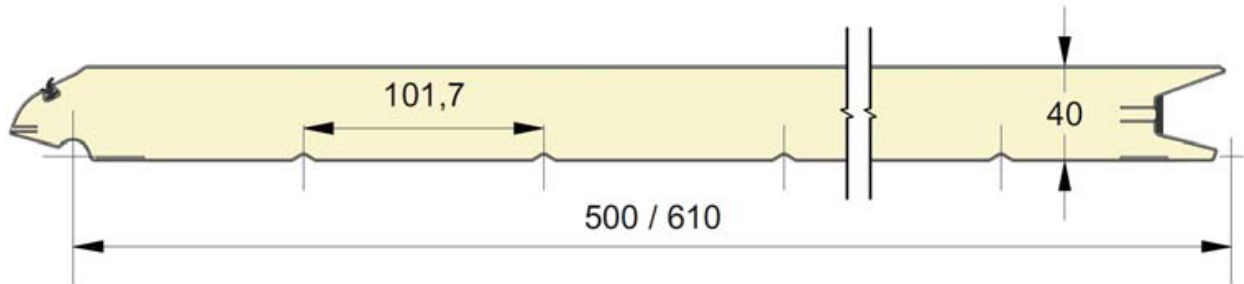




Ref.	Hauteur	Embossage
Frame 500	500	Woodgrain
Frame 610	610	Woodgrain

EMBOSSAGES

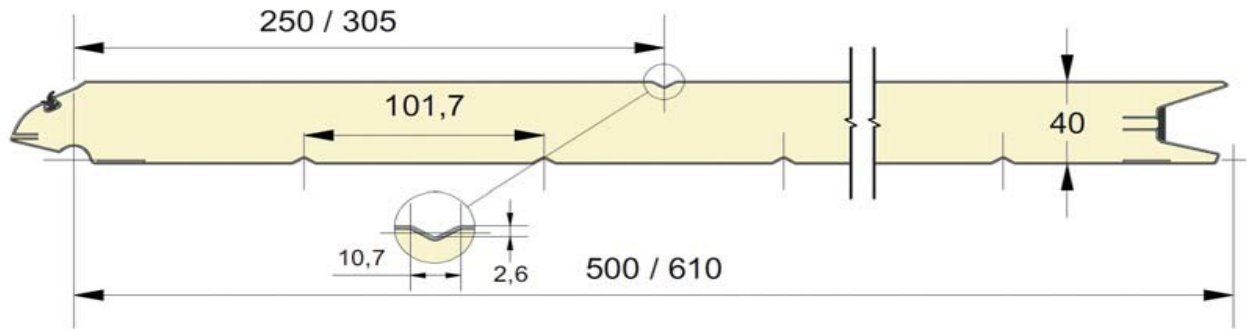




Ref.	Hauteur	Embossage
Flat 500	500	Lisse
Flat 610	610	Lisse

EMBOSSAGES

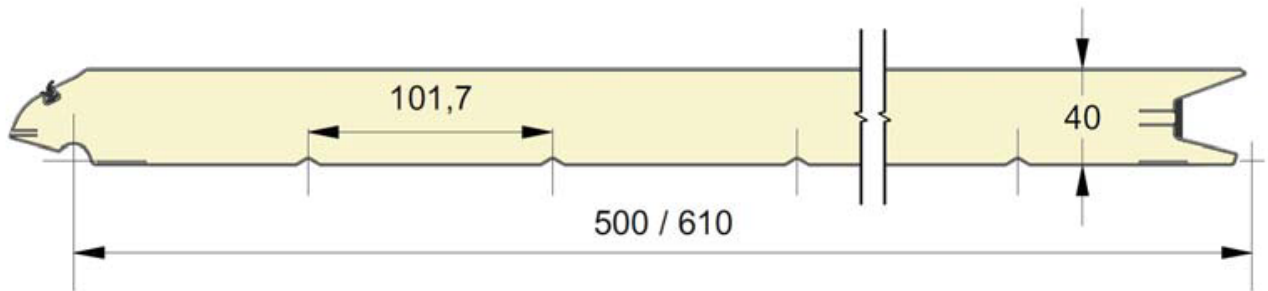




Ref.	Hauteur	Embossage
Flat 1F 500	500	Lisse
Flat 1F 610	610	Lisse

EMBOSSAGES

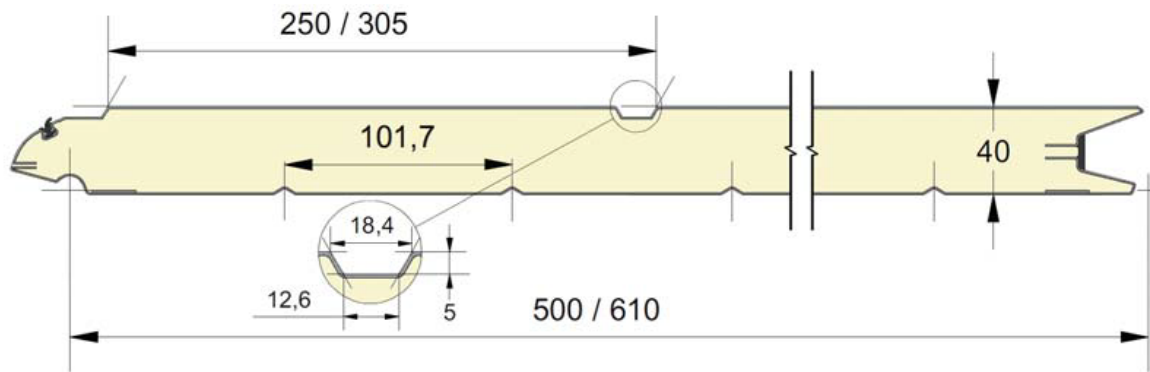




Ref.	Hauteur	Embossage
GR 500	500	Woodgrain
GR 610	610	Woodgrain

EMBOSSAGES





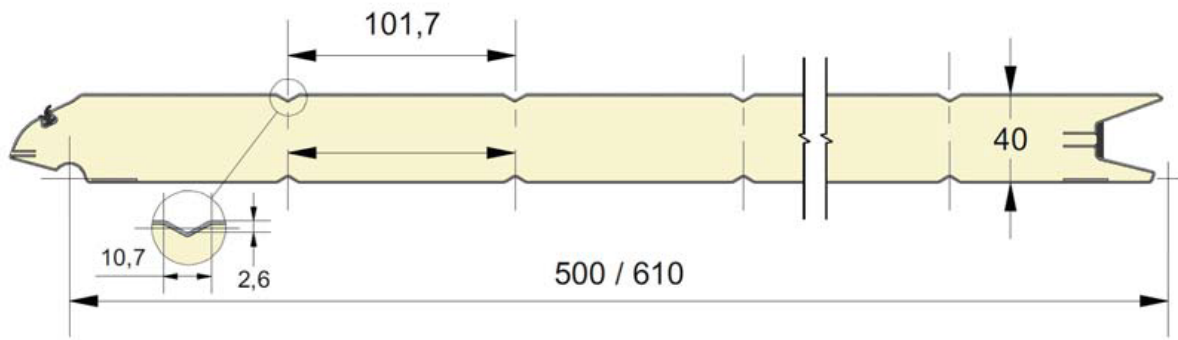
Ref.	Hauteur	Embossage
GR 1F 500	500	Woodgrain
GR 1F 610	610	Woodgrain

EMBOSSAGES



WOODGRAIN

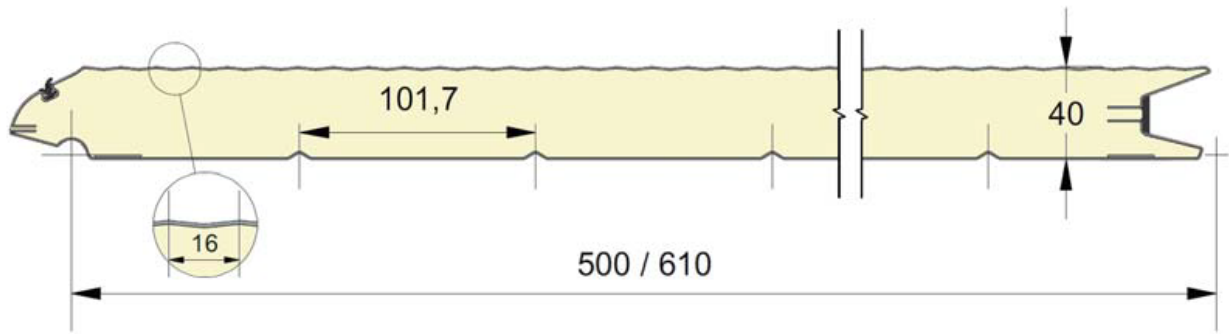




Ref.	Hauteur	Embossage
GV 500	500	Woodgrain
GV 610	610	Woodgrain

EMBOSSAGES





Ref.	Hauteur	Embossage
MC 500	500	Lisse
MC610	610	Lisse

EMBOSSAGES







FlexiStep, innovation à votre porte!

Portillon avec système anti-pincement et profil inférieur compact

FlexiStep – Être un pas devant!

Planification et conception d'un nouveau système de porte de service anti-pince doigt est un énorme défi. Tolérances de panneau, les dégagements, les clôtures, les serrures, les profils en aluminium et anti-coincement sont les ingrédients pour les concepteurs et tous les collaborateurs impliqués dans ce projet.

BFCDoor a surmonté beaucoup de conflits de conception, et a fait des réévaluations sur le projet pour être maintenant prêt à vous présenter notre solution: FlexiStep!

Nous sommes très satisfaits du résultat. Notre système permet à nos clients d'avoir un portillon ayant une construction solide, avec de faibles tolérances et une esthétique apparence, à l'intérieur et l'extérieur de la porte.

Lorsque vous recevrez des commentaires positifs après l'introduction de la porte sur le marché, vous saurez que vous avez fait le bon choix. La solution idéale des portillons pour nos portes sectionnelles est actuellement disponible: FlexiStep · Commandez dès maintenant!

FlexiStep

Innovation à votre porte!

SYSTÈME ANTI-PINCEMENT

FlexiStep est la qualité absolue aux moindres détails. Disponible dans toutes les couleurs RAL. Système FlexiStep a été testé et approuvé avec un essai de type initial (CE- ITTR) réalisé par l'organisme notifié Cidemco.



2 SPÉCIFICATIONS

Portillon Bfcdoor

Les principaux caractéristiques de notre système FlexiStep sont:

1. Un design arrondi avec des profilés en aluminium anodisé ou laqué;
2. Profil inférieur compact et renforcé - avec un passage facile et sûr;
3. Construction solide;
4. charnières intérieures innovatrices: assemblage de la porte plus attractive et plus facile à niveau du montage;
5. Charnières fixées sur les profilés en aluminium;
6. ferme porte incorporé;
7. Protection anti-pincement—aucun danger pour vos doigts;
8. 4 points de verrouillage – lorsque qu'il est sollicité une plus grande protection;
9. kit de sécurité d'ouverture sans fils - pour portes automatiques.



A - Charnières innovatrices

Ce nouveau type de charnières en Ultramid PA6, a été développée en utilisant la simulation de fonctionnement entre les composants et l'analyse structurelle SolidWorks Simulation. Effectuant certaines modifications ceci-dit essentielles à niveau du design basées sur l'analyse des tensions et déplacement maximal, il a été possible d'atteindre des résultats bien plus supérieurs à ceux obtenus avec le prototype fait de charnières en aluminium. Ultramid PA offre une combinaison attractive de propriétés comme la haute résistance et rigidité élevée, robustesse, de bonnes propriétés élastiques, une excellente résistance chimique, d'excellentes propriétés de glissement avec une friction minimale et la stabilité dimensionnelle nécessaire qui est impossible de garantir avec l'aluminium. Les charnières sont fixées directement sur l'aluminium, garantissant une résistance illimitée dans le temps.



B - Protection anti-pincement

Conçu afin d'assurer la sécurité, les protections sont faites en matière plastique et protège les doigts lorsque la porte est en fonctionnement.



C - Profils en aluminium

Profil inférieur compacte

Le profil inférieur en aluminium a été dessiné en forme de U incorporée pour fixer le panneau inférieur. La base ample du profil assure la solidité et évite que le panneau se plie lorsque la porte est ouverte.

La forme en angle et les 28 mm maximum de hauteur comptant du profil inférieur, permettent une bonne étanchéité et assurent un passage sûr et facile même pour un utilisateur avec un handicap moteur.

Cadres du portillon

Les profilés en aluminium ont une épaisseur jusqu'à 2,8 mm afin d'assurer la robustesse et la facilité d'installation de la porte.



Kits Verrouillages

Nous disposons de trois types de verrous:

- Simple (1 point) - inclus dans le kit
- 3 points (optionnel) // Ce système se compose de trois verrous qui sont indépendants, mais qui partagent la même clé;
- Système Multipoints - 3 points ou plus (facultatif) // Le système innovateur multipoints (3 ou plus) présente comme grand avantage le fait d'être actionné uniquement à travers la serrure principale. Vous aurez généralement quatre points de verrouillage.



Kit Sécurité d'ouverture (optionnel)

Après l'installation d'une porte et de la laisser à votre client, il subsiste toujours une situation que vous ne voulez pas qu'elle se produise ;

la porte sectionnelle s'ouvre, activée par le moteur, lorsque le portillon ne se trouve pas totalement fermé! Cela peut endommager le système, impliquant des coûts élevés de réparation.

Le kit de sécurité est requis par la norme EN 12453 sur tous les portes motorisées, afin d'empêcher le mouvement du moteur lorsque le portillon est ouvert. Par conséquent, nos produits de protection et nos kits sont une addition bienvenue à votre porte.



D 600 / D 1000




Modèle	D600	D1000
Tension d'alimentation de réseau	220-240 V~ 50/60 Hz	220-240 V~ 50/60 Hz
Moteur électrique	Avec des brosses 24V	Avec des brosses 24V
Puissance max	220 W	350 W
Force max de poussée	600 N	1000 N
Hauteur min linteau	35 mm	35 mm
Lumière de courtoisie	230 V - 40 W (max)	230 V - 40 W (max)
Temporisation lampe de courtoisie	120 s	120 s
Vitesse max chariot	6,6 m/min	6,6 m/min
Vitesse de ralentissement	1,3 m/min	1,3 m/min
Encodeur	Électronique	Électronique
Bruit	45 dbA	45 dbA
Température ambiante de fonctionnement	-20°C ÷ +55°C	-20°C ÷ +55°C
Degré de protection	Uniquement à usage interne (IP20)	Uniquement à usage interne (IP20)
Poids	6,2 Kg	6,4 Kg
Dimensions (LxPxH)	360 x 200 x 145 mm	360 x 200 x 145 mm
Dimension max porte (LxH)	Voir tableau RAILS À CHAÎNE OU COURROIE	Voir tableau RAILS À CHAÎNE OU COURROIE
Équipement électronique	E600 intégré	E1000 intégrée
Fréquence d'utilisation	Usage continu	Usage continu



D700 HIGH SPEED

- Vitesse jusqu'à 20 cm/seconde. La force de poussée de 700N double la vitesse du moteur par rapport à un opérateur lambda
- Ses avantages sont identiques aux deux autres modèles de la gamme (D600 et D1000): irréversibilité du moteur qui peut empêcher les vols par effraction, système anti-écrasement (avec inversion sur obstacle, conforme aux directives européennes) et dispositif de déverrouillage manuel interne (brevet FAAC)



Modèle	D700 HS
Tension d'alimentation de réseau	220-240 V~ 50/60 Hz
Moteur électrique	Avec des brosses 24V 
Puissance max	440 W
Force max de poussée	700 N
Hauteur min linteau	35 mm
Lumière de courtoisie	230 V - 40 W (max)
Temporisation lampe de courtoisie	120 s
Vitesse max chariot	12 m/min
Vitesse de ralentissement	2,5 m/min
Encodeur	Électronique
Bruit	45 dbA
Température ambiante de fonctionnement	-20°C ÷ +55°C
Degré de protection	Uniquement à usage interne (IP20)
Poids	6,3 Kg
Dimensions (LxPxH)	360 x 200 x 145 mm
Dimension max porte (LxH)	Voir tableau RAILS À CHAÎNE OU COURROIE
Équipement électronique	E700HS intégré
Fréquence d'utilisation	Usage continu



ÉMETTEURS ET RÉCEPTEURS

868 MHz SLH LR



433MHz RC SLH



868 / 433 MHz SLHP LR



DONNEURS D'IMPULSION SIMPLES



T20 I
T21 I
T21 IF



T10 E
T11 E



T20 E
T21 E
T21 EF



XK21 H 230 V
XK21 L 24 V

CONTRÔLE D'ACCÈS

Radio Key Pad 868 SLH



METAL DIGIKEY



DIGICARD



MINITIME SA



Magnétique à glissement



Resit



Lecteurs de passages de piétons et de véhicules

Resit SA



Proximité autonome ou clavier .

AT4



Unité avec détection à distance et en vitesse AT4

DISPOSITIFS DE SÉCURITÉ

FOTOSWITCH



Photocellule à encastrer

FOTOBÉAM



Photocellule murale

XP 20 D



Photocellule murale
Orientable 24V

XP 30



Photocellule murale
24V

XP 30 B



Photocellule murale
BUS 2 Easy 24V

XP 20B D



Photocellule murale
Orientable BUS 2 Easy 24V

CARTE ÉLECTRONIQUE

CARTE D600



CARTE D1000



CARTE E700HS



LE CONTRÔLE DES ENTRÉES VIA TÉLÉPHONE

JCALL System



SIMPLE À UTILISER

Une simple sonnerie de téléphone suffit pour commander l'ouverture de l'accès
Ne nécessite aucune carte ou télécommande et peut être intégré à n'importe quel système traditionnel déjà existant
Installation et programmation simples via PC, SMS et Internet

SÛR

Permet l'accès uniquement aux utilisateurs habilités. Ne nécessite pas de demande de cautions ou restitutions
Permis d'accès personnalisables ; échéance sur tranches horaires, jours de la semaine et mois de l'année
Consultation facile en local des accès effectués dans les 30 derniers jours. Consultation illimitée via Internet
Verrouillage de tous les accès via SMS
Programmation protégée par mot de passe

ÉCONOMIQUE

Simple câblage local et aucun câblage structurel (pour gestion à distance)
L'appel est gratuit pour l'utilisateur
Un seul dispositif reconnaît jusqu'à 2000 utilisateurs et contrôle jusqu'à 10 accès (avec circuit d'expansion en option)



BFCDOOR®
WWW.BFCDOOR.COM



Portes sectionnelles



Automatismes



Portes Souples



Portes Automatiques Coulissants de Verre

DISTRIBUTEUR

54, Rue de Sanem

L-4382 Ehlerange - Luxembourg

Tel. + 352 26 897 128

Fax. + 352 26 897 127

info@bfcdoor.com

www.bfcdoor.com