



615 - 620 - 640

Barrières Levantes



BFCDOOR[®]
WWW.BFCDOOR.COM

FAAC

Simply automatic.

615 - 620 - 640

Spécialement étudiée pour les passages à moyenne fréquence de transit de largeur allant jusqu'à 5 m, la barrière 615 bénéficie de nombreux avantages.

Conçues pour la gestion de trafic routier, les lignes de barrières FAAC 620 et FAAC 640 sont destinées à un usage intensif ou continu avec des vitesses d'ouverture/fermeture pouvant aller jusqu'à moins d'une seconde.

Sa technologie hydraulique lui procure des avantages indéniables.

SILENCIEUSES, SOUPLES, RÉSISTANTES ET FIABLES

La technologie hydraulique utilisée par les barrières FAAC leur procure un mouvement souple et très silencieux, assuré par tous temps et à des températures externes de -20°C à $+55^{\circ}\text{C}$.

De même, l'emploi d'huile assure au produit une très grande fiabilité et une grande résistance liées au fait que tous les constituants disposent d'une lubrification constante. L'entretien est ainsi réduit au minimum, permettant d'atteindre un niveau exceptionnel de 750 000 cycles garantis sans entretien (620 et 640). Le corps de la barrière est en acier. Les barrières FAAC sont parmi les plus compactes du marché.

SÉCURITÉ DES BIENS ET DES PERSONNES

Le produit dispose d'un dispositif de sécurité "Anti-écrasement" par réglage hydraulique du couple et d'un dispositif de blocage de la lisse en fermeture pour empêcher toute intrusion. En cas de nécessité, l'utilisateur peut déverrouiller le système à l'aide d'une clé triangulaire.

ÉLECTRONIQUE FONCTIONNELLE

Les barrières sont livrées avec armoire électronique intégrée.

Celle-ci gère les organes de commandes et de sécurité et assure les manoeuvres de la lisse mais aussi les interconnexions avec d'autres systèmes de contrôle d'accès ou de gestion de trafic. L'armoire dispose de logiques spécialement étudiées pour une utilisation dans les parkings à gestion automatique.



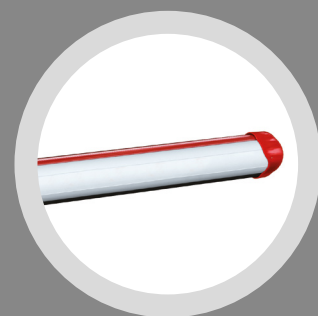
Protection de la fixation de la lisse
conforme aux normes



Grande souplesse de fonctionnement
grâce au système hydraulique



Déverrouillage à clé facilement
accessible



Lisse ronde
avec possibilité
d'éclairage par LED





• Technologie hydraulique

FAAC 615 :
Usage intermittent
Lisse ronde jusqu'à 5 m.
De 3 à 6 sec d'ouverture.

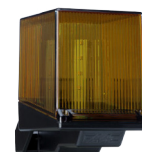
FAAC 620 :
Usage intensif ou continu
Lisse ronde jusqu'à 5 m.
De 0,8 à 4,5 sec d'ouverture.

FAAC 640
Usage continu pour sites industriels
Lisse rectangulaire uniquement de 4 à 7 m.
De 4 à 8 sec d'ouverture.

OPTIONS

- Lyre support d'extrémité de lisse
- Ventouse électromagnétique de verrouillage
- Clé de déverrouillage personnalisée
- Valve de déblocage antivandalisme
- Corps de barrière avec coloris spécifique
- Corps de barrière en inox (FAAC 620 et FAAC 640)
- Eclairage à led de la lisse (Lisse ronde uniquement)

Clignotant led
230V



Clavier à codes



Télécommande



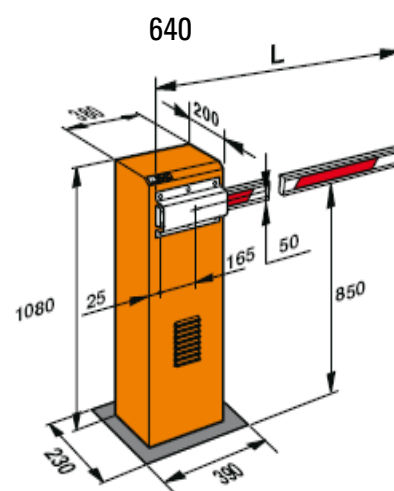
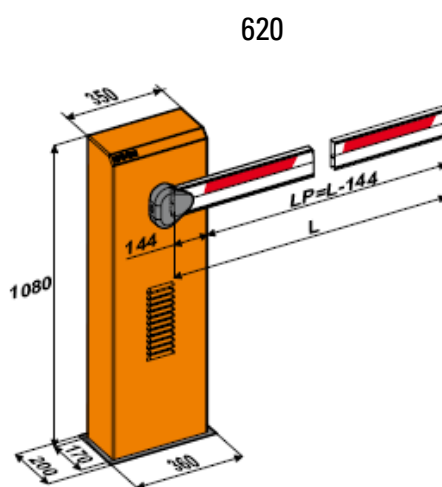
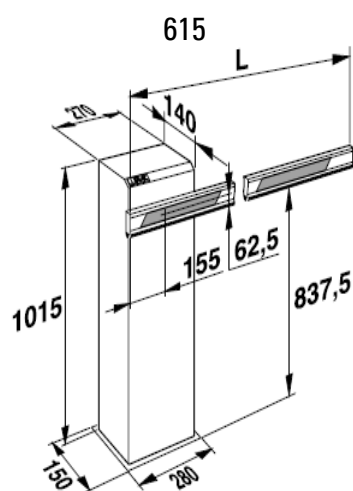
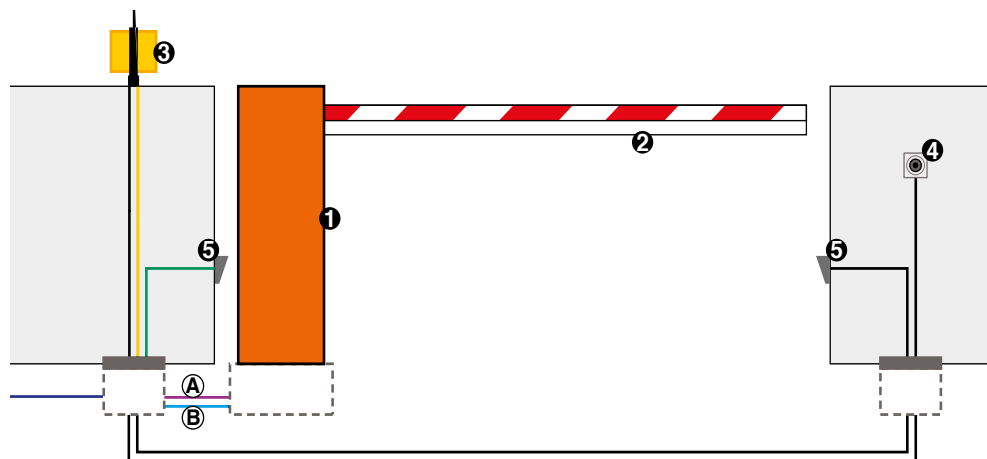
Photocellules
orientables



CARACTÉRISTIQUES TECHNIQUES BARRIÈRES LEVANTES

	615 Standard	620 Standard	620 Rapide	620 Super Rapide	640
Fréquence d'utilisation	50%	70%	100%	100%	100%
Temps d'ouverture	6 s	de 3,5 à 4,5 s	de 2 à 3 s	0,8 s	de 4 à 8 s
Couple maxi	0:400 Nm	200 Nm	100 Nm	75 Nm	470 Nm
Tension d'alimentation	615	620	620	620	640
Puissance absorbée			220 W		
Courant absorbé			1 A		
Indice de protection			IP 44		
Température d'utilisation			- 20° C + 55° C		
Poids Barrière	34 kg		73 kg		84 kg

- 1 - Moteur barrière
- 2 - Lisse rectangulaire
- 3 - Clignotant
- 4 - Sélecteur à clé
- 5 - Photocellules
- AB - Alimentation secteur
3G x 2,5 mm²



La production FAAC est **certifiée ISO 9001** et les moteurs **garantis 3 ans** lorsqu'ils sont posés par un professionnel de l'installation.

FAAC participe à l'élaboration des normes françaises et européennes en faisant partie de la commission des normes et en participant, avec les bureaux de contrôle, à leur bonne application via la formation des professionnels.

Ses principaux produits ont été testés conformes à la Norme Française EN 13 241-1.

